



Sipariş Kodu : 3246669  
Ürün Kodu : YOS 030U 65OD02 3K0 085 MR

## YPL

Sıva Üstü 30 W Etanj LED Armatür



### Ürün Bilgisi

#### Standart Ürün Özellikleri

Gövde	: Plastik Ekstrüzyon
Difüzör	: Opal difüzör
IP Koruma Sınıfı	: IP65
Kullanım Şekli	: Sıva üstü
Işık Kaynağı	: Mid Power LED
Acil Durum Kiti	: 3 saat

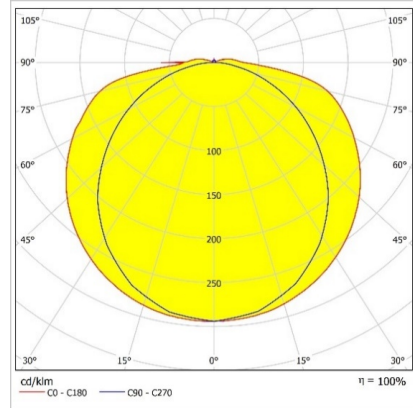
#### Optik ve Elektriksel Özellikler

Tüketim Gücü	: 29.6 W
Armatür Lümeni	: 3013.6 lm
Armatür Verimliliği	: 101.6 lm/W
Giriş Gerilimi	: 220-240 V AC
Giriş Frenkans	: 50-60 Hz
Güç Faktörü	: > 0,9
Max. Gerilim Dayanımı (Surge)	: 1 kV
Renk Sıcaklığı (CCT)	: 6500K
Renksel Geriverim İndeksi (CRI)	: >80

#### Diğer Özellikler

Çalışma Sıcaklık Aralığı	: -20 °C/+40 °C
Çalışma Sıcaklığı Aralığı (ACK*)	: +5 °C/+35 °C
Darbe Dayanım Sınıfı (IK)	: IK10
Led Ömrü - L70	: 72.000 saat @Ta= 40 °C

### Fotometrik Eğri



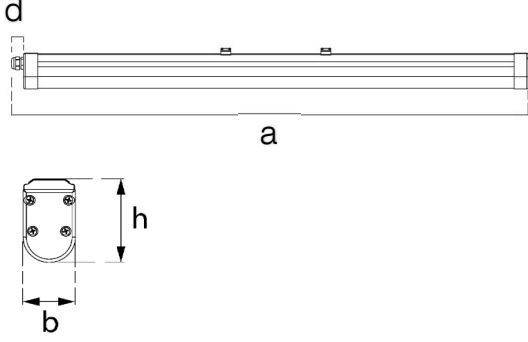
#### Opsiyonel Özellikler

Renk Sıcaklığı : 4000K

# YPL

Sıva Üstü 30 W Etanj LED Armatür

3246669 YOS 030U 65OD02 3K0 085 MR

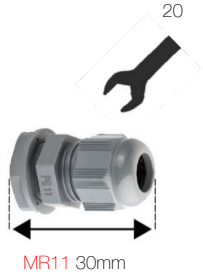


## Uzunluk Ölçüleri (mm)

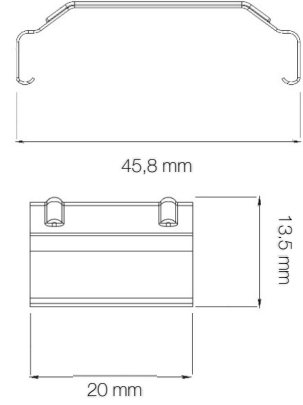
	a	b	h	d
Standard	853	57	82	26

## Ağırlık (Kg)

Standart	0.7
----------	-----



## Askı Takımları



- EAE, gerekli gördüğü uygun değişiklikleri önceden bildirmeden yapma hakkına haizdir.



Revizyon tarihi: 26.10.2021