

YPL

Sıva Üstü 30 W Etanj LED Armatür

Sipariş Kodu : 3243633
Ürün Kodu : YOS 030U 400D00 3K0 085 MR



Ürün Bilgisi

Standart Ürün Özellikleri

| | |
|------------------|----------------------|
| Gövde | : Plastik Ekstrüzyon |
| Difüzör | : Opal difüzör |
| IP Koruma Sınıfı | : IP65 |
| Kullanım Şekli | : Sıva üstü |
| Işık Kaynağı | : Mid Power LED |

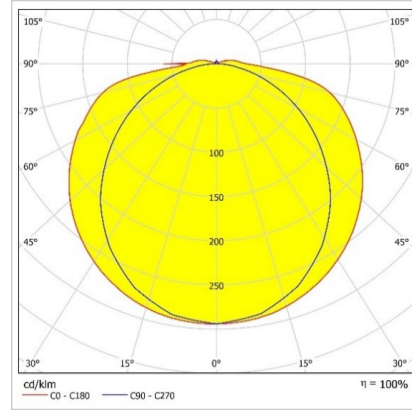
Optik ve Elektriksel Özellikler

| | |
|---------------------------------|----------------|
| Tüketim Gücü | : 29.6 W |
| Armatür Lümeni | : 3013.6 lm |
| Armatür Verimliliği | : 101.6 lm/W |
| Giriş Gerilimi | : 220-240 V AC |
| Giriş Frenkans | : 50-60 Hz |
| Güç Faktörü | : > 0,9 |
| Max. Gerilim Dayanımı (Surge) | : 1 kV |
| Renk Sıcaklığı (CCT) | : 4000K |
| Renksel Geriverim İndeksi (CRI) | : >80 |

Diğer Özellikler

| | |
|--------------------------------|--------------------------|
| Çalışma Sıcaklık Aralığı | : -20 °C/+40 °C |
| Çalışma Sıcaklı Aralığı (ACK*) | : +5 °C/+35 °C |
| Darbe Dayanım Sınıfı (IK) | : IK10 |
| Led Ömrü - L70 | : 72.000 saat @Ta= 40 °C |

Fotometrik Eğri



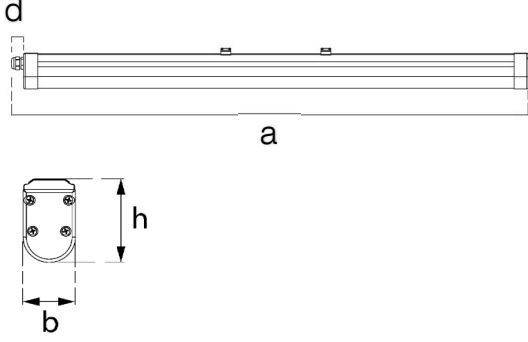
Opsiyonel Özellikler

| | |
|-----------------|----------|
| Renk Sıcaklığı | : 6500K |
| Acil Durum Kiti | : 3 saat |

YPL

Sıva Üstü 30 W Etanj LED Armatür

3243633 YOS 030U 400D00 3K0 085 MR



Uzunluk Ölçüleri (mm)

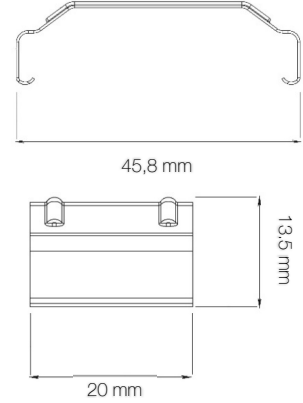
| | a | b | h | d |
|----------|-----|----|----|----|
| Standard | 853 | 57 | 82 | 26 |

Ağırlık (Kg)

| | |
|----------|-----|
| Standart | 0.7 |
|----------|-----|



Askı Takımları



- EAE, gerekli gördüğü uygun değişiklikleri önceden bildirmeden yapma hakkına haizdir.



Revizyon tarihi: 26.10.2021