



Sipariş Kodu : 3197121  
Ürün Kodu : YOS 053U 65OD00 5K8 149 MR

## YPL

Sıva Üstü 53 W Etanj LED Armatür



### Ürün Bilgisi

#### Standart Ürün Özellikleri

Gövde	: Plastik Ekstrüzyon
Difüzör	: Opal difüzör
IP Koruma Sınıfı	: IP65
Kullanım Şekli	: Sıva üstü
Işık Kaynağı	: Mid Power LED

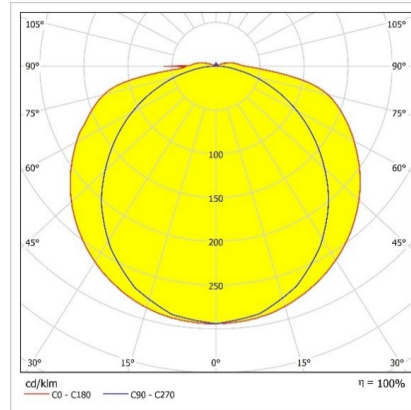
#### Optik ve Elektriksel Özellikler

Tüketim Gücü	: 52.5 W
Armatür Lümeni	: 5870.1 lm
Armatür Verimliliği	: 111.6 lm/W
Giriş Gerilimi	: 220-240 V AC
Giriş Frenkans	: 50-60 Hz
Güç Faktörü	: > 0,9
Max. Gerilim Dayanımı (Surge)	: 1 kV
Sürüş Akımı	: 350 mA
Renk Sıcaklığı (CCT)	: 6500K
Renksel Geriverim İndeksi (CRI)	: >80

#### Diğer Özellikler

Çalışma Sıcaklık Aralığı	: -20 °C/+35 °C
Darbe Dayanım Sınıfı (IK)	: IK10
Led Ömrü - L70	: 72.000 saat @Ta= 35 °C

### Fotometrik Eğri



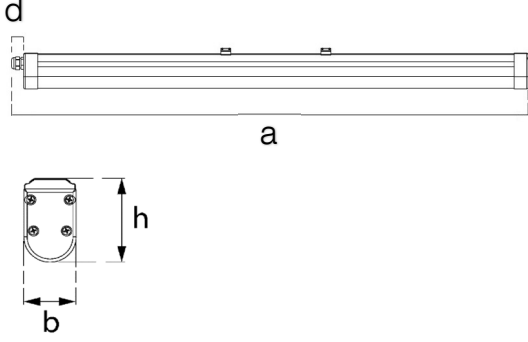
#### Opsiyonel Özellikler

Renk Sıcaklığı	: 4000K
----------------	---------

# YPL

Sıva Üstü 53 W Etanj LED Armatür

3197121 YOS 053U 65OD00 5K8 149 MR

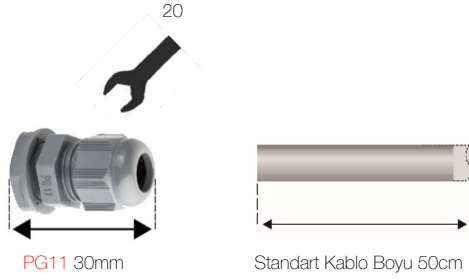


## Uzunluk Ölçüleri (mm)

	a	b	h	d
Standard	1495	57	82	26

## Ağırlık (Kg)

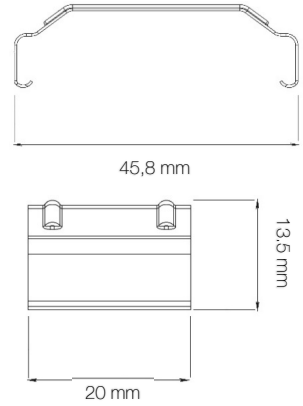
Standart	1.3
----------	-----



## Askı Takımları



Paslanmaz çelik askı takımı



- EAE, gerekli gördüğü uygun değişiklikleri önceden bildirmeden yapma hakkına haizdir.



Revizyon tarihi: 25.03.2021