



Sipariş Kodu : 3194092
Ürün Kodu : YOS 053U 400D00 5K8 149 MR

YPL

Sıva Üstü 53 W Etanj LED Armatür



Ürün Bilgisi

Standart Ürün Özellikleri

Gövde	: Plastik Ekstrüzyon
Difüzör	: Opal difüzör
IP Koruma Sınıfı	: IP65
Kullanım Şekli	: Sıva üstü
Işık Kaynağı	: Mid Power LED

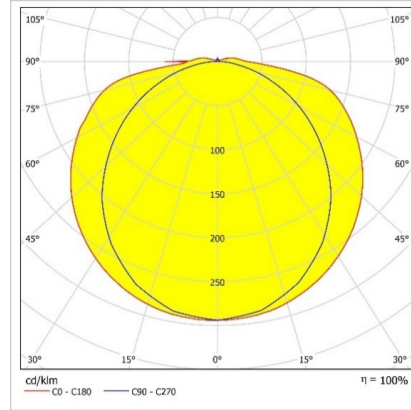
Optik ve Elektriksel Özellikler

Tüketim Gücü	: 52.5 W
Armatür Lümeni	: 5870.1 lm
Armatür Verimliliği	: 111.6 lm/W
Giriş Gerilimi	: 220-240 V AC
Giriş Frenkans	: 50-60 Hz
Güç Faktörü	: > 0,9
Max. Gerilim Dayanımı (Surge)	: 1 kV
Sürüş Akımı	: 350 mA
Renk Sıcaklığı (CCT)	: 4000K
Renksel Geriverim İndeksi (CRI)	: >80

Diğer Özellikler

Çalışma Sıcaklık Aralığı	: -20 °C/+35 °C
Darbe Dayanım Sınıfı (IK)	: IK10
Led Ömrü - L70	: 72.000 saat @Ta= 35 °C

Fotometrik Eğri



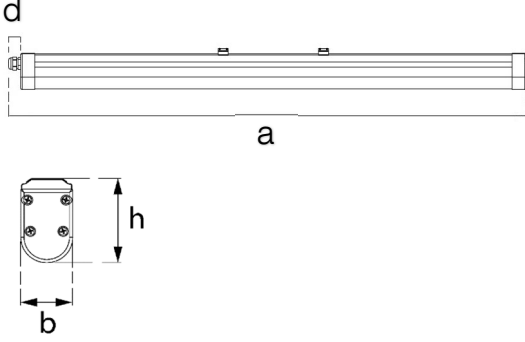
Opsiyonel Özellikler

Renk Sıcaklığı	: 6500K
----------------	---------

YPL

Sıva Üstü 53 W Etanj LED Armatür

3194092 YOS 053U 40OD00 5K8 149 MR



Uzunluk Ölçüleri (mm)

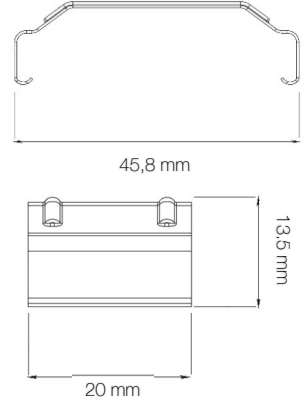
	a	b	h	d
Standard	1495	57	82	26

Ağırlık (Kg)

Standart	1.3
----------	-----



Askı Takımları



- EAE, gerekli gördüğü uygun değişiklikleri önceden bildirmeden yapma hakkına haizdir.



Revizyon tarihi: 25.03.2021