



REVOS NG

Siva Üstü 150 W Yüksek Tavan LED Armatür



Sipariş Kodu : 3299474
Ürün Kodu : ROS 150U 65KC02 LB LLLL NG

Ürün Bilgisi

Standart Ürün Özellikleri

| | |
|------------------|-------------------------------------|
| Gövde | : RAL 7035 Texture boyalı sac gövde |
| Difüzör | : Temperli Kumlu Cam |
| IP Koruma Sınıfı | : IP64 |
| Kullanım Şekli | : Siva üstü |
| Işık Kaynağı | : Mid Power LED |
| Acil Durum Kit | : 3 saat |

Optik ve Elektriksel Özellikler

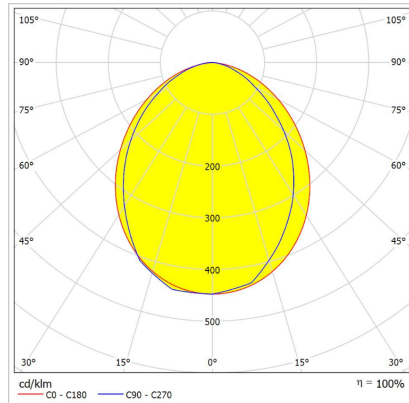
| | |
|---------------------------------|-------------|
| Tüketim Gücü | : 150 W |
| Armatür Lümeni | : 18000 lm |
| Armatür Verimliliği | : 120 lm/W |
| Giriş Gerilimi | : 220-240 V |
| Giriş Frenkans | : 50-60 Hz |
| Güç Faktörü | : > 0,9 |
| Renk Sıcaklığı (CCT) | : 6500K |
| Renksel Geriverim İndeksi (CRI) | : >80 |

* Teknik değerlerde $\pm 10\%$ tolerans vardır

Diğer Özellikler

| | |
|---------------------------|----------------------------|
| Çalışma Sıcaklık Aralığı | : -20 °C/+35 °C |
| Darbe Dayanım Sınıfı (IK) | : IK08 |
| Led Ömrü - L70 | : > 72.000 saat @Ta= 35 °C |

Fotometrik Eğri



Opsiyonel Özellikler

| | |
|----------------|---------|
| Renk Sıcaklığı | : 4000K |
|----------------|---------|

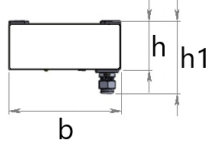
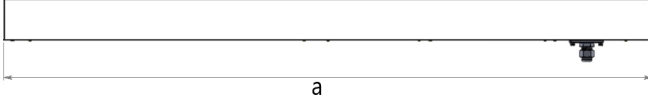
REVOS NG

Sıva Üstü 150 W Yüksek Tavan LED Armatür

3299474 ROS 150U 65KC02 LB LLLL NG

Uzunluk Ölçüleri (mm)

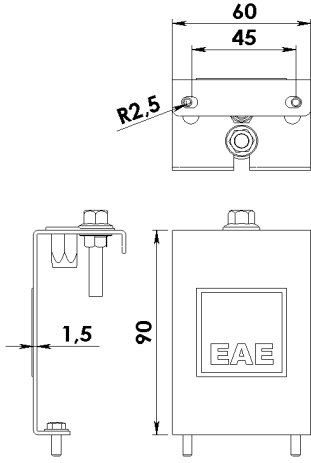
| | a | b | h | h |
|----------|------|-----|------|------|
| Standart | 1488 | 154 | 65,5 | 96,8 |



Ağırlık (kg)

| | |
|----------|------|
| Standart | 6.15 |
|----------|------|

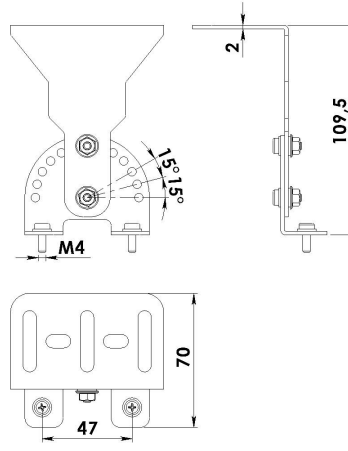
Askı Takım Özellikleri



Tava Askı Takımı

Sipariş Kodu : 3240970

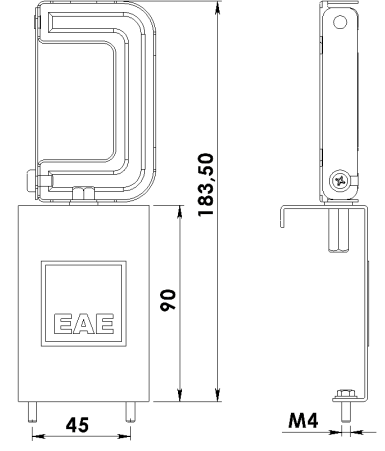
Ürün Kodu : REVERO TAVA ASKI TK - ALM



Dereceli Askı Takımı

Sipariş Kodu : 3248493

Ürün Kodu : REVERO DERECELI ASKI TK - ALM



Bara Askı Takımı

Sipariş Kodu : 3246794

Ürün Kodu : REVERO BARA ASKI TK - ALM

- EAE, gerekli gördüğü uygun değişiklikleri önceden bildirmeden yapma hakkına haizdir.



EAE Aydınlatma A.Ş.

İkitelli Organize Sanayi Bölgesi Eski Turgut Özal Caddesi No:20 Başakşehir / İSTANBUL-TÜRKİYE Tel: +90 212 413 21 00 (pbx) Fax: +90 212 549 37 90

www.eaeaydinlatma.com.tr

Revizyon tarihi: 05.09.2022