



Sipariş Kodu : 3235843
Ürün Kodu : FLD 050Z 400D00 5K7

Ürün Bilgisi

Standart Ürün Özellikleri

Gövde	: Alüminyum enjeksiyon gövde
Difüzör	: Mikroprizmatik
Optik	: 100°
IP Koruma Sınıfı	: IP66
Kullanım Şekli	: Zemin montaj
Işık Kaynağı	: Mid Power LED
Elektronik Kontrol	: On-Off

Optik ve Elektriksel Özellikler

Tüketim Gücü	: 54.8 W
Armatür Lümeni	: 5739.2 lm
Armatür Verimliliği	: 104.5 lm/W
Giriş Gerilimi	: 220-240 V AC
Giriş Frenkans	: 50-60 Hz
Güç Faktörü	: > 0,9
Max. Gerilim Dayanımı (Surge)	: 1 kV
Sürüş Akımı	: 210 mA
Renk Sıcaklığı (CCT)	: 4000K
Renksel Geriverim İndeksi (CRI)	: >80
Fotobiyolojik Risk Grup	: RG1

* Teknik Değerlerde ± %10 Tolerans Vardır.

Diğer Özellikler

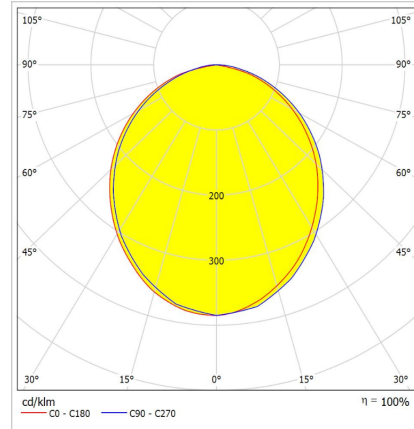
Çalışma Sıcaklık Aralığı	: -20 °C/+45 °C
Darbe Dayanım Sınıfı (IK)	: IK10
Led Ömrü - L70	: > 54.000 saat @Ta= 45 °C

FLODA

50 W Cephe ve Alan LED Aydınlatma Armatürü



Fotometrik Eğri



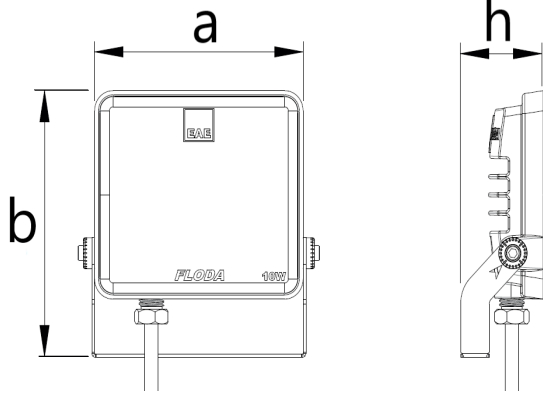
Opsiyonel Özellikler

Renk Sıcaklığı : 6500K

FLODA

50 W Cephe ve Alan LED Aydınlatma Armatürü

3235843 FLD 050Z 400D00 5K7



Uzunluk Ölçüleri (mm)

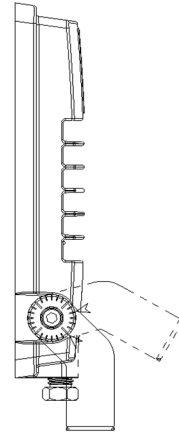
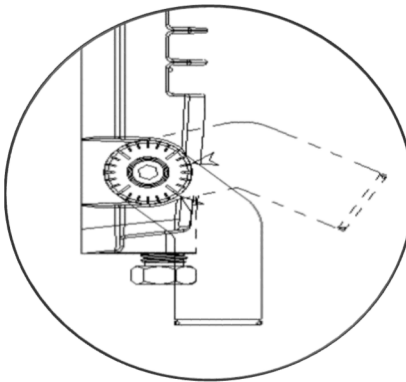
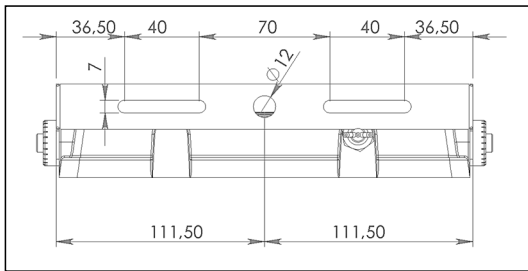
	a	b	h
Standart	220	228	51.5

Ağırlık (kg)

Standart	1.1
----------	-----



Askı Takımı ve Özellikleri



- EAE, gerekli gördüğü uygun değişiklikleri önceden bildirmeden yapma hakkına haizdir.



EAE Aydınlatma A.Ş.

İkitelli Organize Sanayi Bölgesi Eski Turgut Özal Caddesi No:20 Başakşehir / İSTANBUL-TÜRKİYE Tel: +90 212 413 21 00 (pbx) Fax: +90 212 549 37 90
www.eaeaydinlatma.com.tr

Revizyon tarihi: 11.03.2021

ışık mühendisliği