



PUL Sıva Altı

Sıva Altı 10 W Spot LED Aydınlatma Armatürü

Sipariş Kodu : 3345257
Ürün Kodu : PUL 010A 40LN02 36 1K0 20 YV FLP ELK



Ürün Bilgisi

Standart Ürün Özellikleri

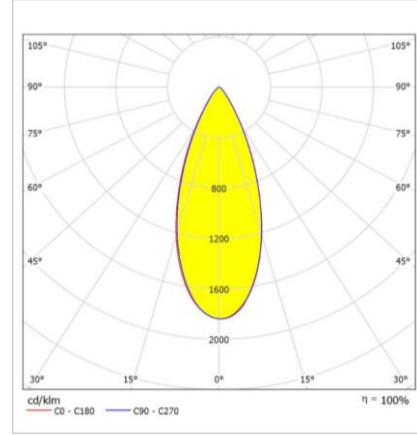
Gövde	: Alüminyum gövde
Optik	: 36° Lens
IP Koruma Sınıfı	: IP20
Kullanım Şekli	: Sıva Altı
Işık Kaynağı	: COB LED
Elektronik Kontrol	: On/Off

Optik ve Elektriksel Özellikler

Tüketim Gücü	: 10 W
Armatür Lümeni	: 1028 lm
Armatür Verimliliği	: 102,8 lm/W
Giriş Gerilimi	: 220-240 V AC
Giriş Frenkans	: 50-60 Hz
Güç Faktörü	: Cos Ø > 0,9
Renk Sıcaklığı (CCT)	: 4000K
Renkssel Geriverim İndeksi (CRI)	: >80

* Teknik Değerlerde ± %10 Tolerans Vardır.

Fotometrik Eğri



Diğer Özellikler

Çalışma Sıcaklık Aralığı	: -5 °C / +35 °C
Çalışma Sıcaklığı (ACK*)	: +5 °C / +35 °C
Darbe Dayanım Sınıfı (IK)	: IK03
Led Ömrü - L70	: 72.000 saat @Ta= 35 °C

Opsiyonel Özellikler

Renk Sıcaklığı	: 2700K / 3000K / 6500K
ACK Uyumluluğu	: 1 / 3 saat
DALI Uyumluluğu	: Var
Açı seçenekleri	: 24° / 60°

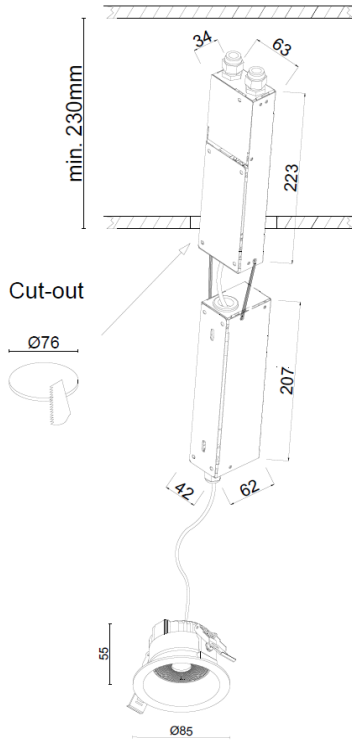
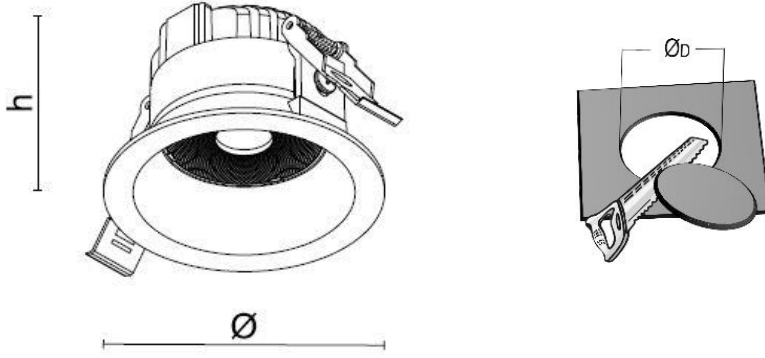
PUL Sıva Altı

Sıva Altı 10 W Spot LED Aydınlatma Armatürü

3345257 PUL 010A 40LN02 36 1K0 20 YV FLP ELK

Uzunluk Ölçüleri (mm)

	Ø	h	ØD
Standart	85	55	76



- EAE, gerekli gördüğü uygun değişiklikleri önceden bildirmeden yapma hakkına haizdir.

EAE Aydınlatma A.Ş.
İkitelli Organize Sanayi Bölgesi Eski Turgut Özal Caddesi No:20 Başakşehir / İSTANBUL-TÜRKİYE
Tel: +90 212 413 21 00 (pbx) Fax: +90 212 549 37 90
www.eaeaydinlatma.com.tr

Revizyon tarihi: 7.06.2024

ışık mühendisliği