



JINBO™

Boyut: 190*52*37mm

Sipariş Kodu

: 1064938

Ürün Kodu

: DRV JINBO-24V 100W IP67 FLP



Kısa Bilgi

LPV Seri

100W

Su Geçirmez Güç Kaynağı (Sabit Voltajlı)

Model JLV-12100PA / JLV-24100PA

Giriş gücü 100-250V AC

Çıkış gücü 12VDC 8.33A 100W/ 24VDC 4.16A 100W

Ürün Özellikleri

- Plastik kasa, LPV standardı
- Yüksek transfer verimliliği
- Stabil sabit voltaj çıkışı
- IP67, hem iç mekan hem de dış mekan için
- %100 tam yük, %100 yanma testi yapılmış
- Aşırı yük/kısa devre koruması

ANA ELEKTRİKSEL VERİLER

AC Girişi

Giriş Voltajı	100-250V
Frekans	50/60Hz
Verimlilik (Tipik)	84%
Giriş Akımı Maks	230V: 0.76A 120V: 1.6A
Yankı Akımı	40A
Sızıntı Akımı	5mA/230VAC

DC Çıkışı

Çıkış Voltajı	12V	24V
Nominal Akım	8.33A	4.16A
Nominal Güç	100W	100W
Dalgalanma ve Gürültü (Maks.)	<100mVp-p	<100mVp-p
Kurulum, Yükselme Süresi	1500ms/230VAC	1500ms/230VAC
Şebeke Düzenlemesi	1%	1%
Yük Düzenlemesi	2%	2%

Hizmet Ortam

Çalışma Sıcaklığı	-25°C~50°C
Çalışma Nem Oranı	20~98%RH
Depolama Sıcaklığı	-40°C~80°C
Depolama Nem Oranı	10~98%RH

Koruma

Aşırı Yük	Evet, kesme modu, aşırı yüklenme durumunda çıkış kapanır.
Kısa Devre	Evet, kısmi kesilme modu, arıza durumu giderildikten sonra otomatik olarak geri döner.

Güvenlik

Güvenlik Standardı	EN 61347-2-13
Yalıtım Gerilimi	I/P-O/P: 3000VAC
Yalıtım Direnç	I/P-O/P: >100M Ohms / 500VDC /25°C / 70%RH

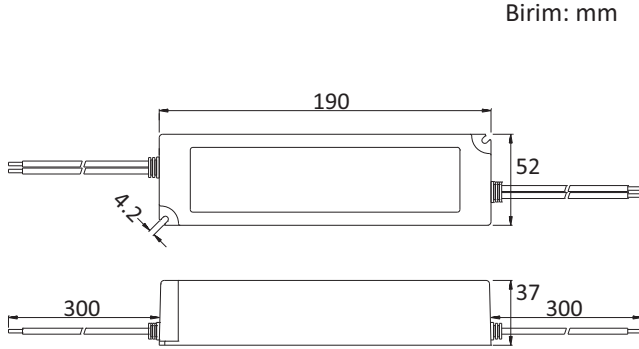
Ambalaj Bilgileri

Ürün Boyutları	190*52*37mm
Net Ağırlık Adet	640G
Karton (Adet)	20 PCS
Master Karton Boyutu	35*25*18cm
Karton Ağırlığı	14KG

Kurulum İpuçları:

- Lütfen kurulumdan önce güç kaynağının giriş ve çıkışını tanımlayın.
- Çıkış + ve - tel bağlantılarının doğru olduğundan emin olun.
- Tüm tel bağlantıları yapıldıktan sonra gücü açın.
- Çıkış uzatma telinde voltaj düşüşünü ve yük kapasitesi kaybını önlemek için, güç kaynağını yük noktasına mümkün olduğunca yakın bir yere kurun. Eğer uzun uzatma telleri kullanmanız gerekiyorsa, daha kalın teller ve daha düşük yük voltajı tercih edilmelidir.
- Güç kaynağını iyi bir havalandırma ve soğutma ortamında kurun.

Teknik Çizim



Kısa Bilgi

LPV Seri

100W

Su Geçirmez Güç Kaynağı (Sabit Voltajlı)

Model JLV-12100PA / JLV-24100PA

Giriş gücü 100-250V AC

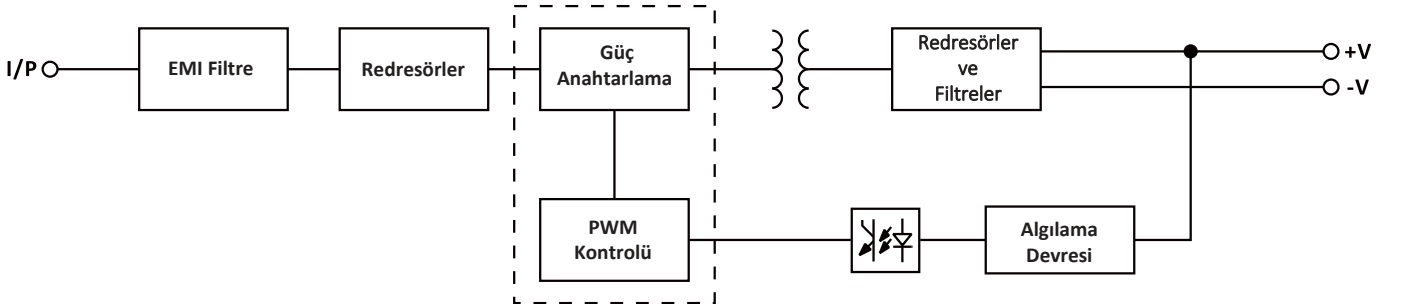
Çıkış gücü 12VDC 8.33A 100W/ 24VDC 4.16A 100W

Giriş: 2x20AWG, tel, Kahverengi L,
Mavi N 300mm uzunluk

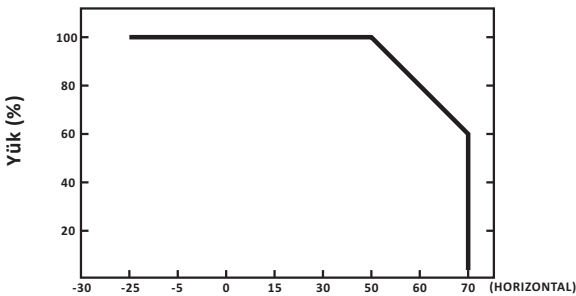
Çıkış: 2x18AWG tel, Kırmızı +, Siyah -
300mm uzunluk

Kasa: Plastik (ABS)

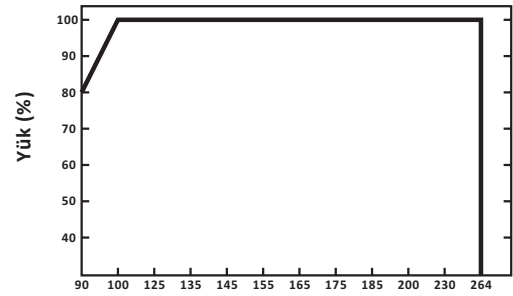
Blok Şeması



Düşürme Eğrisi



Statik Özellikler



EAE Aydınlatma A.Ş.
İkitelli Organize Sanayi Bölgesi Eski Turgut Özal Caddesi No:20 Başakşehir / İSTANBUL - TÜRKİYE
Tel: +90 212 413 21 00 (pbx) Fax: +90 212 549 37 90
www.eaeaydinlatma.com.tr

Revizyon tarihi: 7.06.2024